



自潤式直線導軌編號說明

例: BRH 25 A 2 L500 P Z1 B E II

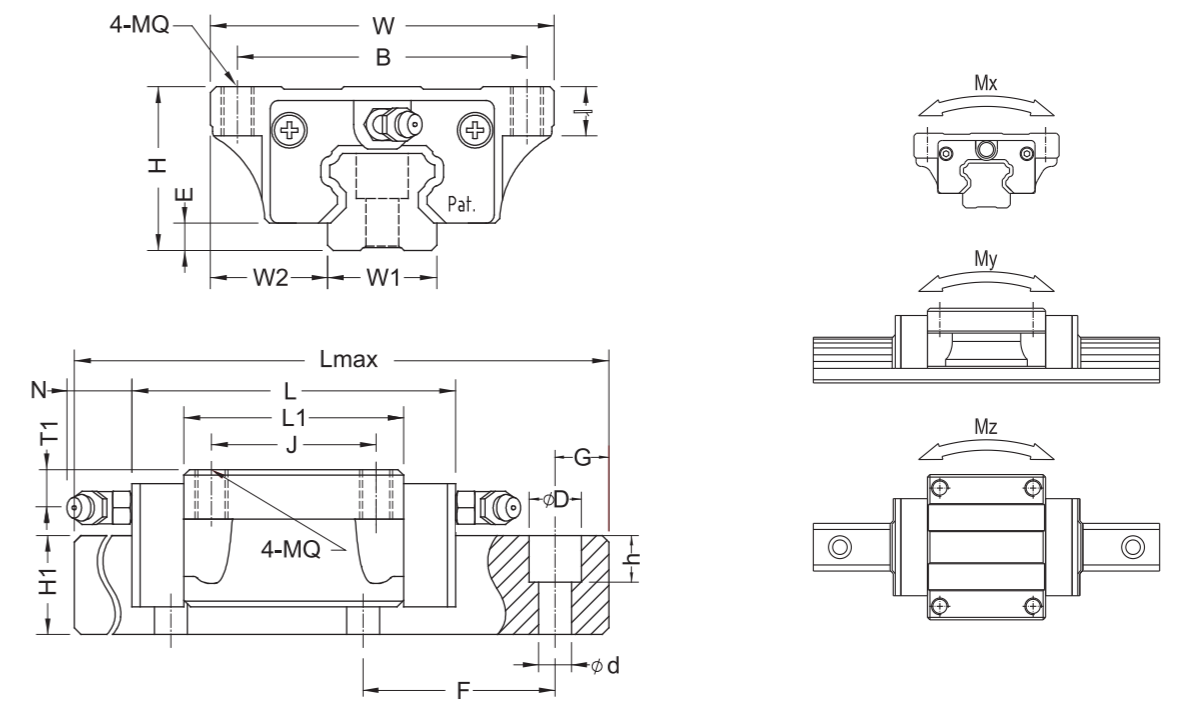
- 滑塊型式
 - BRH:高組裝
 - BRS:低組裝
- 尺寸編號
 - 15, 20, 25, 30, 35, 45
- 法蘭型式
 - A:有法蘭螺紋型
 - B:無法蘭螺紋型
 - C:有法蘭光孔型
 - BS:短式有法蘭螺紋型
 - AL:加長式有法蘭螺紋型
 - BL:加長式無法蘭螺紋型
 - CL:加長式有法蘭光孔型
- 單根軌道上的滑塊數
- 導軌長度
- 精度等級
 - N:普通級
 - H:高級
 - P:精密級
 - SP:超精密級
 - UP:最頂級
- 預壓
 - ZF:微間隙 預壓力:0
 - Z0:零間隙 預壓力:0
 - Z1:輕預壓 預壓力:0~0.02C
 - Z2:中預壓 預壓力:0.02~0.05C
 - Z3:重預壓 預壓力:0.05~0.07C
- 配件代碼
 - 空白: 標準配置
 - A:含側防塵
 - B:含金屬刮刷片
 - C:含側防塵及金屬刮刷片
- 軌道特殊加工
 - 空白: 無特殊加工
 - X:染黑
 - H:鍍硬鉻
 - P:磷酸鹽
 - N:鍍化鎳
 - E:滑軌特殊加工孔(需附圖)
 - K:反鑽孔
- 成對使用的導軌根數

注: BR35及BR45不含自潤滑裝置



BRH-A/AL

常規品



型號	組合尺寸 (mm)				滑塊尺寸 (mm)							軌道尺寸 (mm)			
	H	W	W2	E	L	BxJ	MQx	L1	油孔	T1	(N)	W1	H1	F	dx Dxh
BRH15A	24	47	16	4.6	66	38x30	M5x8	40	ø3	4.3	5	15	14	60	4.5x7.5x5.3
BRH20A	30	63	21.5	5	77.8	53x40	M6x9	48.8	M6x1	7	15.6	20	18	60	6x9.5x8.5
BRH20AL					92.4			63.4							
BRH25A	36	70	23.5	7	88	57x45	M8x12	57	M6x1	7.8	15.6	23	22	60	7x11x9
BRH25AL					110.1			79.1							
BRH30A	42	90	31	9	109	72x52	M10x12	72	M6x1	7	15.6	28	26	80	9x14x12
BRH30AL					131.3			94.3							
BRH35A	48	100	33	9.5	109	82x62	M10x13	80	M6x1	8	15.6	34	29	80	9x14x12
BRH35AL					134.8			105.8							
BRH45A	60	120	37.5	14	138.2	100x80	M12x15	105	M8x1	8.5	16	45	38	105	14x20x17
BRH45AL					163			129.8							

型號	參考資料 (mm)		基本荷重 (Kgf)		容許靜力矩 (Kgf*m)			重量	
	Lmax	G	動額定負荷(C)	靜額定負荷(Co)	Mx	My	Mz	滑塊 (Kg)	軌道 (Kg/m)
BRH15A	4000	20	850	1350	10.1	6.8	6.8	0.21	1.4
BRH20A			1400	2400	24	14.6	14.6	0.4	2.6
BRH20AL	1650	3000	30	23.8	23.8	0.52	3.6		
BRH25A	4000	20	1950	3200	36.8	22.8		22.8	1.1
BRH25AL			2600	4600	52.9	45.5	45.5	0.72	
BRH30A	4000	20	2850	4800	67.2	43.2	43.2	1.6	7.2
BRH30AL			3600	6400	89.6	75.4	75.4		
BRH35A	4000	20	3850	6200	105.4	62	62	2.7	12.3
BRH35AL			4800	8300	141.1	109.8	109.8		
BRH45A	4000	22.5	6500	10500	236.3	137.8	137.8	3.6	12.3
BRH45AL			7700	13000	292.5	210.9	210.9		

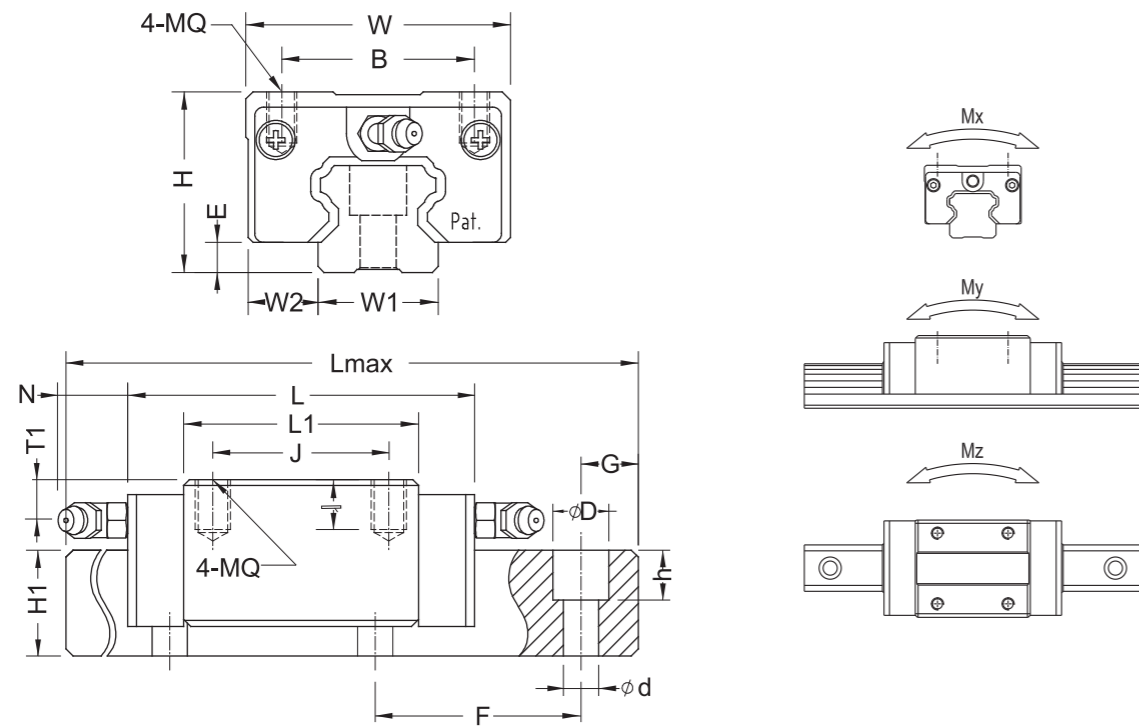
注: 此頁所示G值為Lmax長度下的標準端距, 其它長度下G值的計算方法見第14頁

直綫導軌

直綫導軌

BRH-B/BL

常規品



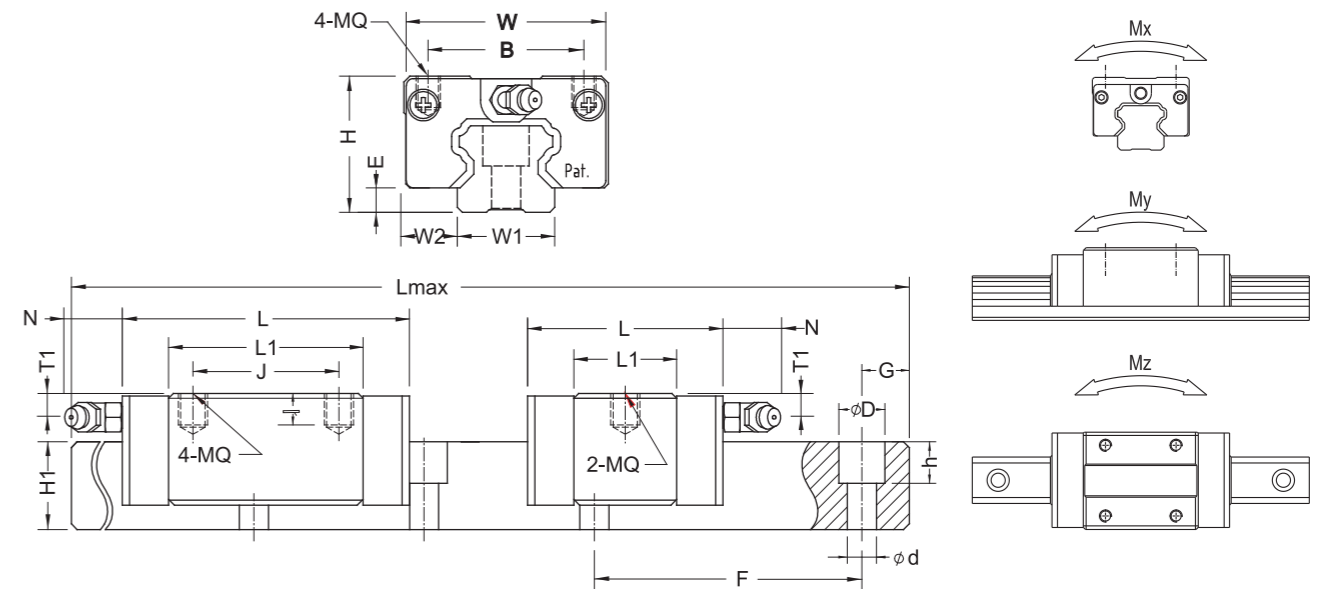
型號	組合尺寸 (mm)				滑塊尺寸 (mm)							軌道尺寸 (mm)			
	H	W	W2	E	L	BxJ	MQx	L1	油孔	T1	(N)	W1	H1	F	dx Dx h
BRH15B	28	34	9.5	4.6	66	26x26	M4x6	40	ø3	8.3	5	15	14	60	4.5x7.5x5.3
BRH20B	30	44	12	5	77.8	32x36	M5x8	48.8	M6x1	7	15.6	20	18	60	6x9.5x8.5
BRH20BL					92.4	32x50		63.4							
BRH25B	40	48	12.5	7	88	35x35	M6x10	57	M6x1	11.8	15.6	23	22	60	7x11x9
BRH25BL					110.1	35x50		79.1							
BRH30B	45	60	16	9	109	40x40	M8x13	72	M6x1	10	15.6	28	26	80	9x14x12
BRH30BL					131.3	40x60		94.3							
BRH35B	55	70	18	9.5	109	50x50	M8x13	80	M6x1	15	15.6	34	29	80	9x14x12
BRH35BL					134.8	50x72		105.8							
BRH45B	70	86	20.5	14	138.2	60x60	M10x16.5	105	M8x1	18.5	16	45	38	105	14x20x17
BRH45BL					163	60x80		129.8							

型號	參考資料 (mm)		基本荷重 (Kgf)		容許靜力矩 (Kgf*m)			重量	
	Lmax	G	動額定負荷(C)	靜額定負荷(Co)	Mx	My	Mz	滑塊 (Kg)	軌道 (Kg/m)
BRH15B	4000	20	850	1350	10.1	6.8	6.8	0.19	1.4
BRH20B	4000	20	1400	2400	24	14.6	14.6	0.31	2.6
BRH20BL			1650	3000	30	23.8	23.8	0.47	
BRH25B	4000	20	1950	3200	36.8	22.8	22.8	0.45	3.6
BRH25BL			2600	4600	52.9	45.5	45.5	0.56	
BRH30B	4000	20	2850	4800	67.2	43.2	43.2	0.91	5.2
BRH30BL			3600	6400	89.6	75.4	75.4	1.2	
BRH35B	4000	20	3850	6200	105.4	62	62	1.5	7.2
BRH35BL			4800	8300	141.1	109.8	109.8	1.9	
BRH45B	4000	22.5	6500	10500	236.3	137.8	137.8	2.3	12.3
BRH45BL			7700	13000	292.5	210.9	210.9	2.8	

注：此頁所示G值為Lmax長度下的標準端距，其它長度下G值的計算方法見第14頁

BRS-B/BS/BL

常規品



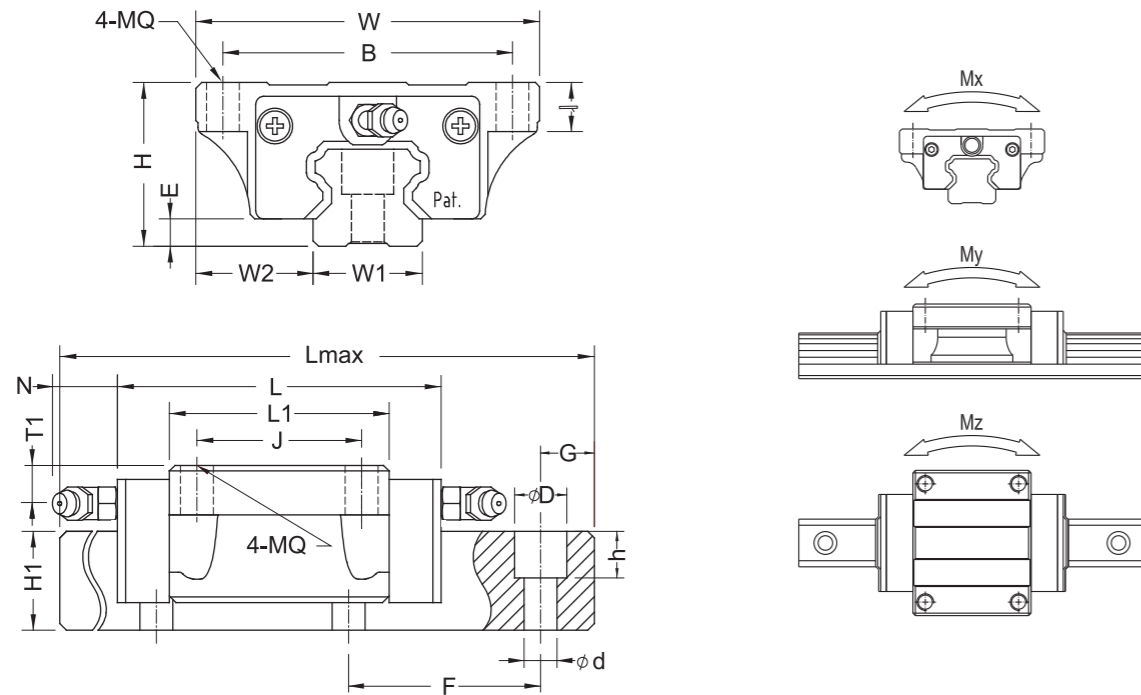
型號	組合尺寸 (mm)				滑塊尺寸 (mm)							軌道尺寸 (mm)			
	H	W	W2	E	L	BxJ	MQx	L1	油孔	T1	(N)	W1	H1	F	dx Dx h
BRS15B	24	34	9.5	4.6	66	26x26	M4x5.6	40	ø3	4.3	5	15	14	60	4.5x7.5x5.3
BRS15BS					47.6	26x -		21.6							
BRS20B	28	42	11	5	77.8	32x32	M5x6.4	48.8	M6x1	5	15.6	20	18	60	6x9.5x8.5
BRS20BS					57	32x -		28							
BRS25B	33	48	12.5	7	88	35x35	M6x8	57	M6x1	4.8	15.6	23	22	60	7x11x9
BRS25BS					62.5	35x -		31.5							
BRS25BL					110.1	35x50		79.1							
BRS30B	42	60	16	9	109	40x40	M8x11.5	72	M6x1	7	15.6	28	26	80	9x14x12
BRS30BS					75.6	40x -		38.6							
BRS30BL					131.3	40x60		94.3							
BRS35B	48	70	18	9.5	109	50x50	M8x11.2	80	M6x1	8	15.6	34	29	80	9x14x12
BRS35BS					74.7	50x -		45.7							
BRS35BL					134.8	50x72		105.8							
BRS45B	60	86	20.5	14	138.2	60x60	M10x13	105	M8x1	8.5	16	45	38	105	14x20x17
BRS45BL					163	60x80		129.8							

型號	參考資料 (mm)		基本荷重 (Kgf)		容許靜力矩 (Kgf*m)			重量	
	Lmax	G	動額定負荷(C)	靜額定負荷(Co)	Mx	My	Mz	滑塊 (Kg)	軌道 (Kg/m)
BRS15B	4000	20	850	1350	10.1	6.8	6.8	0.17	1.4
BRS15BS			520	680	5.1	1.8	1.8	0.1	
BRS20B	4000	20	1400	2400	24	14.6	14.6	0.26	2.6
BRS20BS			950	1400	7	4.9	4.9	0.17	
BRS25B	4000	20	1950	3200	36.8	22.8	22.8	0.38	3.6
BRS25BS			1250	1750	17.5	6.9	6.9	0.21	
BRS25BL			2600	4600	52.9	45.5	45.5	0.53	
BRS30B	4000	20	2850	4800	67.2	43.2	43.2	0.81	5.2
BRS30BS			1750	2400	33.6	11.6	11.6	0.48	
BRS30BL			3600	6400	89.6	75.4	75.4	1.06	
BRS35B	4000	20	3850	6200	105.4	62	62	1.2	7.2
BRS35BS			2500	3650	62.1	20.9	20.9	0.8	
BRS35BL			4800	8300	141.1	109.8	109.8	1.6	
BRS45B	4000	22.5	6500	10500	236.3	137.8	137.8	2.1	12.3
BRS45BL			7700	13000	292.5	210.9	210.9	2.6	

注：此頁所示G值為Lmax長度下的標準端距，其它長度下G值的計算方法見第14頁

BRH-C/CL

常規品



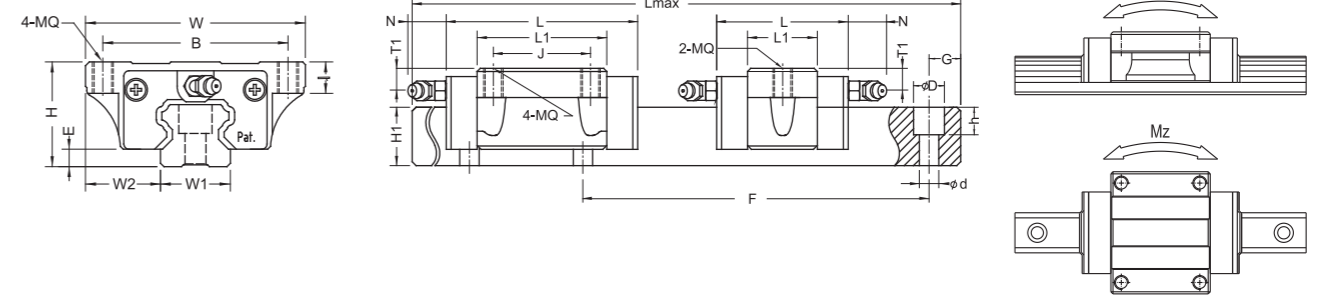
型號	組合尺寸 (mm)				滑塊尺寸 (mm)							軌道尺寸 (mm)			
	H	W	W2	E	L	BxJ	MQx/	L1	油孔	T1	(N)	W1	H1	F	dxDxh
BRH15C	24	47	16	4.6	66	38x30	∅ 4.5x8	40	∅3	4.3	5	15	14	60	4.5x7.5x5.3
BRH20C	30	63	21.5	5	77.8	53x40	∅6x9	48.8	M6X1	7	15.6	20	18	60	6x9.5x8.5
BRH20CL					92.4			63.4							
BRH25C	36	70	23.5	7	88	57x45	∅7x12	57	M6X1	7.8	15.6	23	22	60	7x11x9
BRH25CL					110.1			79.1							
BRH30C	42	90	31	9	109	72x52	∅9x12	72	M6X1	7	15.6	28	26	80	9x14x12
BRH30CL					131.3			94.3							
BRH35C	48	100	33	9.5	109	82x62	∅9x13	80	M6X1	8	15.6	34	29	80	9x14x12
BRH35CL					134.8			105.8							
BRH45C	60	120	37.5	14	138.2	100x80	∅11x15	105	M8X1	8.5	16	45	38	105	14x20x17
BRH45CL					163			129.8							

型號	參考資料 (mm)		基本荷重 (Kgf)		容許靜力矩 (Kgf*m)			重量	
	Lmax	G	動額定負荷(C)	靜額定負荷(Co)	Mx	My	Mz	滑塊 (Kg)	軌道 (Kg/m)
BRH15C	4000	20	850	1350	10.1	6.8	6.8	0.21	1.4
BRH20C	4000	20	1400	2400	24	14.6	14.6	0.4	2.6
BRH20CL			1650	3000	30	23.8	23.8	0.52	
BRH25C	4000	20	1950	3200	36.8	22.8	22.8	0.57	3.6
BRH25CL			2600	4600	52.9	45.5	45.5	0.72	
BRH30C	4000	20	2850	4800	67.2	43.2	43.2	1.1	5.2
BRH30CL			3600	6400	89.6	75.4	75.4	1.4	
BRH35C	4000	20	3850	6200	105.4	62	62	1.6	7.2
BRH35CL			4800	8300	141.1	109.8	109.8	2	
BRH45C	4000	22.5	6500	10500	236.3	137.8	137.8	2.7	12.3
BRH45CL			7700	13000	292.5	210.9	210.9	3.6	

注：此頁所示G值為Lmax長度下的標準端距，其它長度下G值的計算方法見第14頁

BRS-A/AS

非常規品

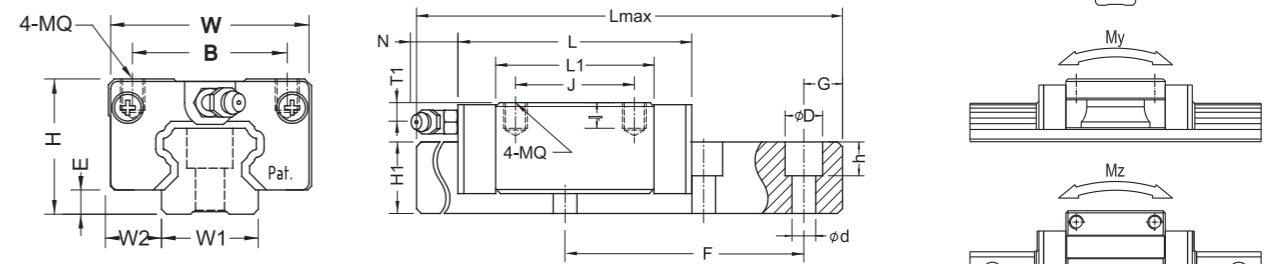


型號	組合尺寸 (mm)				滑塊尺寸 (mm)							軌道尺寸 (mm)			
	H	W	W2	E	L	BXJ	MQx/	L1	油孔	T1	(N)	W1	H1	F	dxDxh
BRS20AS	28	59	19.5	5	57	49	M6X7	28	M6X1	5	15.6	20	18	60	6X9.5X8.5
BRS25A	33	73	25	7	88	60X35	M8X9	57	M6X1	4.8	15.6	23	22	60	7X11X9
BRS25AS					62.5	60		31.5							
BRS30A	42	90	31	9	109	72X40	M10X12	72	M6X1	7	15.6	28	26	80	9X14X12

型號	參考資料 (mm)		基本荷重 (Kgf)		容許靜力矩 (Kgf*m)			重量	
	Lmax	G	動額定負荷(C)	靜額定負荷(Co)	Mx	My	Mz	滑塊 (Kg)	軌道 (Kg/m)
BRS20AS	4000	20	830	1470	12.6	10.3	10.3	0.17	2.6
BRS25A	4000	20	2140	4000	36	32	32	0.5	3.6
BRS25AS			1190	2230	20	17.5	17.2	0.33	
BRS30A	4000	20	2980	5490	60	50	49	1.1	5.2

BRX-B/BL

非常規品



型號	組合尺寸 (mm)				滑塊尺寸 (mm)							軌道尺寸 (mm)			
	H	W	W2	E	L	BXJ	MQx/	L1	油孔	T1	(N)	W1	H1	F	dxDxh
BRX25B	36	48	12.5	7	88	35X35	M6X10	57	M6X1	7.8	15.6	23	22	60	7X11X9
BRX25BL					110.1	35X50		79.1							

型號	參考資料 (mm)		基本荷重 (Kgf)		容許靜力矩 (Kgf*m)			重量	
	Lmax	G	動額定負荷(C)	靜額定負荷(Co)	Mx	My	Mz	滑塊 (Kg)	軌道 (Kg/m)
BRX25B	4000	20	2140	4000	36	32	31	0.4	3.6
BRX25BL			2996	5600	50.4	44.8	43.4	0.5	

注：此頁所示G值為Lmax長度下的標準端距，其它長度下G值的計算方法見第14頁