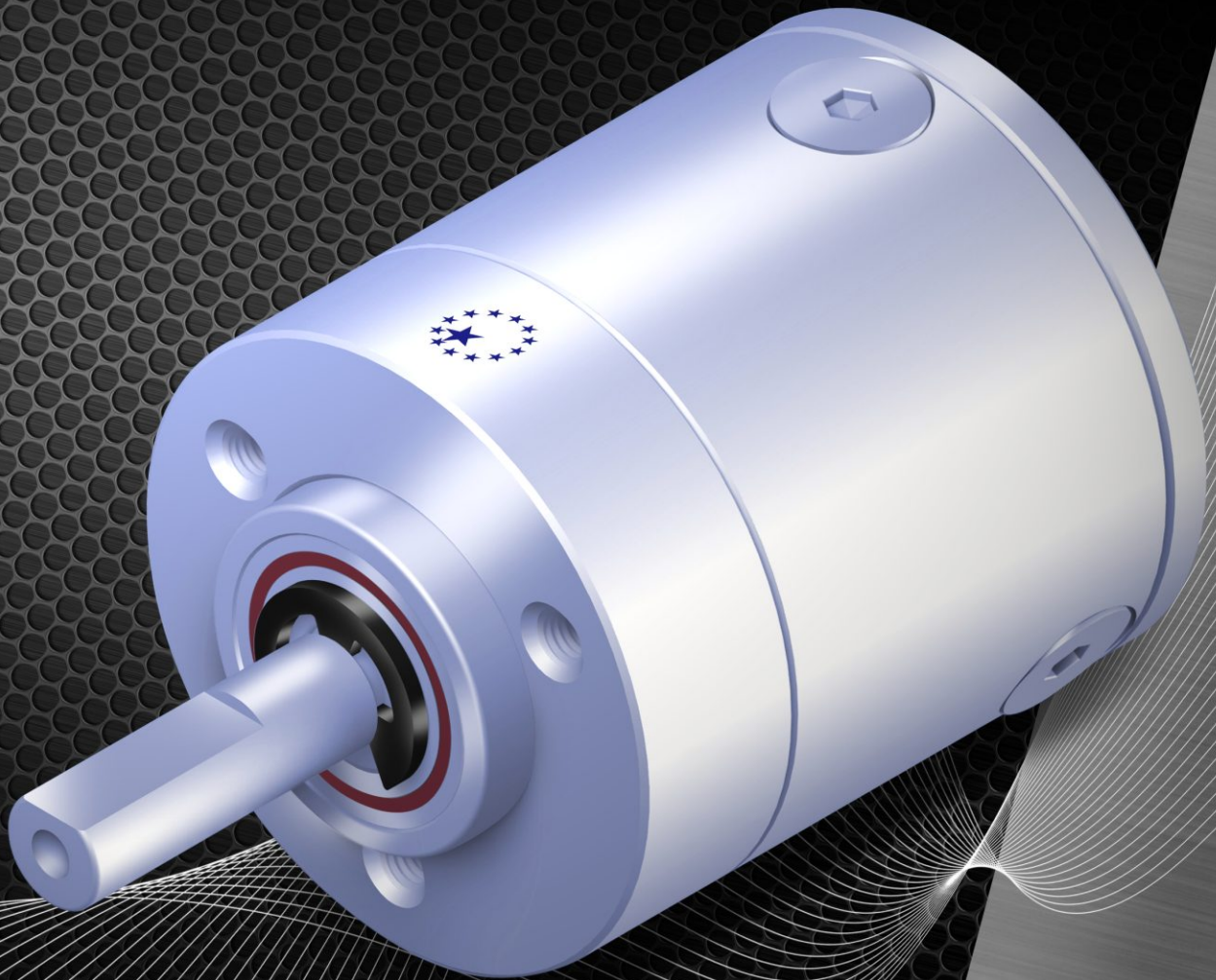




APEX DYNAMICS, INC.

AMT

系列



微型馬達減速機

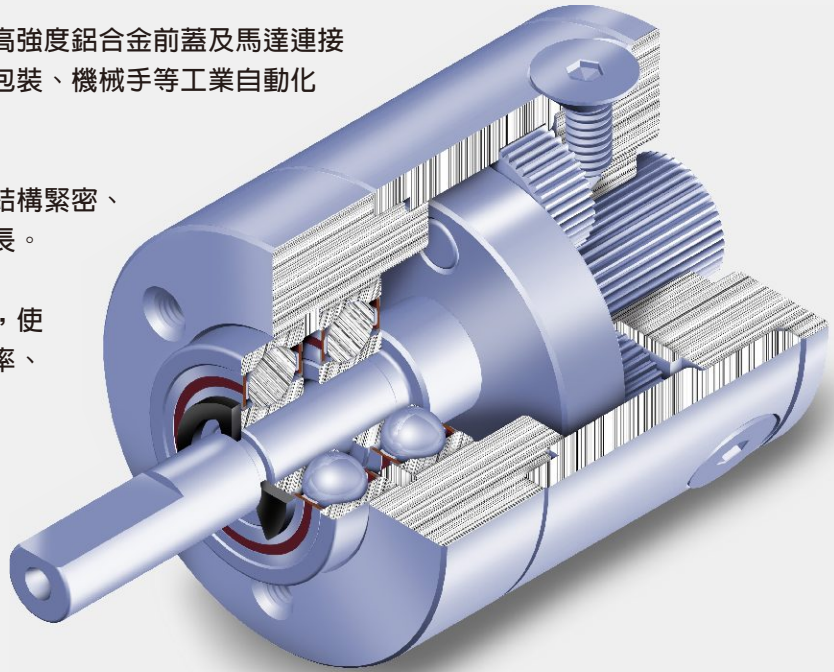
不銹鋼

齒箱本體採用不銹鋼材質，輔以高強度鋁合金前蓋及馬達連接板，適用於醫療、電子、食品、包裝、機械手等工業自動化設備。

採用合金鋼材齒輪並經熱處理，結構緊密、質量輕、高輸出扭力，使用壽命長。

高精密的加工設備所製造的元件，使減速機運轉平順，低背隙、高效率、噪音值低。

減速機體積小，比數選擇範圍廣泛，可以搭配各型直流、步進、伺服馬達、安裝容易。



微型式減速機安裝說明

» AM013 組裝步驟：

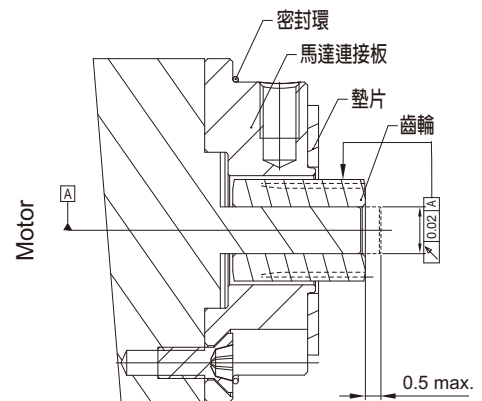
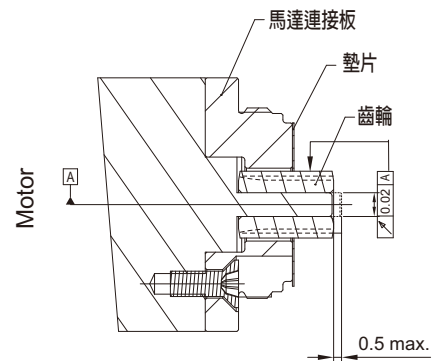
1. 檢查馬達主軸的偏擺量。 $\nabla 0.02A$
2. 清潔馬達主軸上的油漬，塗上 Loctite 638 膠（請參照塗膠說明）
3. 將齒輪以旋轉方式裝在馬達軸上。
4. 將馬達連接板鎖於馬達上。
5. 於墊片單面塗抹環氧樹脂 (Epoxy)。
6. 將墊片上膠面放於馬達連接板平面上。
7. 將減速機依螺紋方向旋緊於馬達連接板上確認緊密接合。

» AM016 / 022 / 026 / 032 組裝步驟：

1. 檢查馬達主軸的偏擺量。 $\nabla 0.02A$
2. 清潔馬達主軸上的油漬，塗上 Loctite 638 膠（請參照塗膠說明）
3. 將齒輪以旋轉方式裝在馬達軸上。
4. 將馬達連接板鎖於馬達上。
5. 於墊片單面塗抹環氧樹脂 (Epoxy)。
6. 將墊片上膠面放於馬達連接板平面上，檢查密封環的位置。
7. 將馬達及減速機用螺絲鎖固，確認緊密接合。

» 塗膠說明：

1. 馬達主軸與齒輪的配合公差為 0.02mm（齒輪內徑的製造公差為 H7）。
2. 齒輪內孔或馬達軸心不可有油漬。
3. 齒輪在馬達軸上可以旋轉滑動。
4. 上完膠後的乾固時間必須至少在四小時以上，馬達需保持水平放置。
5. 減速機以無負載狀態試運轉15分鐘，確認一切完全無瑕。（注意須完全乾固）



AM013 系列

產品規格

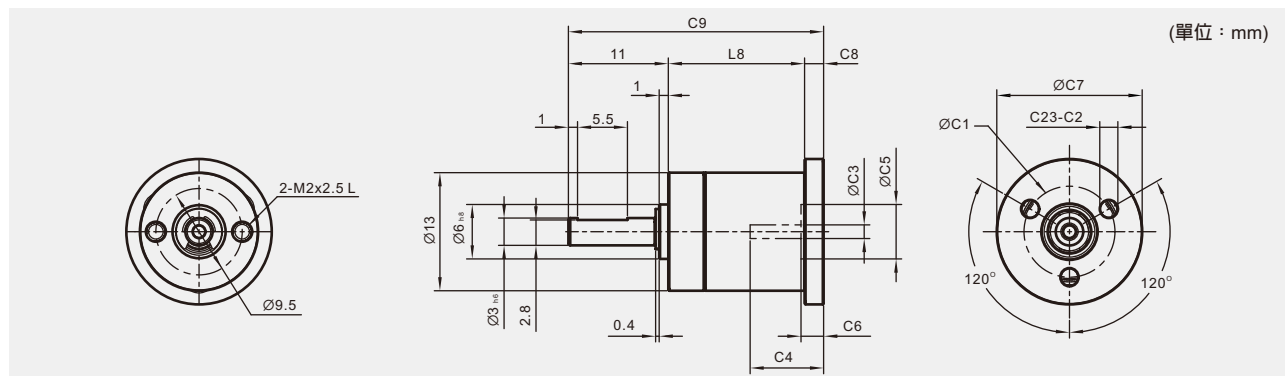
減速機性能資料

規 格		1-Stage		2-Stage		3-Stage		4-Stage		5-Stage	
額定輸出力矩 T_{2B}	Nm	比數 ¹	力矩	比數 ¹	力矩	比數 ¹	力矩	比數 ¹	力矩	比數 ¹	力矩
		絕對比數		絕對比數		絕對比數		絕對比數		絕對比數	
		4.1	0.2	17	0.2	67	0.3	275	0.3	1119	0.35
		57/14		3249/196		185193/2744		10556001/38416		601692057/537824	
		5.1	0.2	26	0.2	131	0.3	664	0.3	3373	0.35
		66/13		4356/169		287496/2197		18974736/28561		1252332576/371293	
最大加速力矩 T_{2B}	Nm	1.5 倍額定輸出力矩									
額定輸入轉速 n_{1N}	rpm	8,000		8,000		8,000		8,000		8,000	
最大加速輸入轉速 n_{1B}	rpm	12,000		12,000		12,000		12,000		12,000	
背隙(無負載)	Deg	≤ 1		≤ 1.2		≤ 1.5		≤ 1.8		≤ 2	
容許徑向力 F_{2B}^2	N	10									
容許軸向力 F_{2aB}^2	N	5									
轉動慣量 J_1	g.cm ²	4.1	0.007	17	0.007	67	0.007	275	0.007	1119	0.007
		5.1	0.003	26	0.003	131	0.003	664	0.003	3373	0.003
使用壽命	hr	10,000*									
效率 η (MAX)	%	91		83		75		69		62	
重量	g	11		16		21		26		31	
使用溫度	°C	-10°C~90°C									
防護等級		IP44									
安裝方向		任意方向									

1. 減速比 ($i=N_n/N_{out}$)

2. 作用力於輸出軸中心位置 @ 100 rpm

* 連續運轉降低使用壽命二分之一。



尺 寸		1-Stage		2-Stage		3-Stage		4-Stage		5-Stage	
長度	L8	15		21		27		33		39	
固定孔節圓直徑	C1 ³	10									
固定螺絲	C2 ³	1.8									
固定孔數量	C23 ³	3									
馬達軸徑	C3 ³ _{H7}	比數 ¹	尺寸	比數 ¹	尺寸	比數 ¹	尺寸	比數 ¹	尺寸	比數 ¹	尺寸
		4.1	≤ 1.5	17	≤ 1.5	67	≤ 1.5	275	≤ 1.5	1119	≤ 1.5
		5.1	≤ 1.5	26	≤ 1.5	131	≤ 1.5	664	≤ 1.5	3373	≤ 1.5
馬達軸長	C4 ³	8.1									
導正圓直徑	C5 ³	6									
導正圓深度	C6 ³	2.5									
連接板直徑	C7 ³	16									
連接板寬度	C8 ³	2.1									
總長	C9 ³	28.1		34.1		40.1		46.1		52.1	

3. C1-C9 是配合馬達連接板之尺寸，請上網點選 "AM 減速機選用" 找出正確之尺寸。

AM016 系列

產品規格

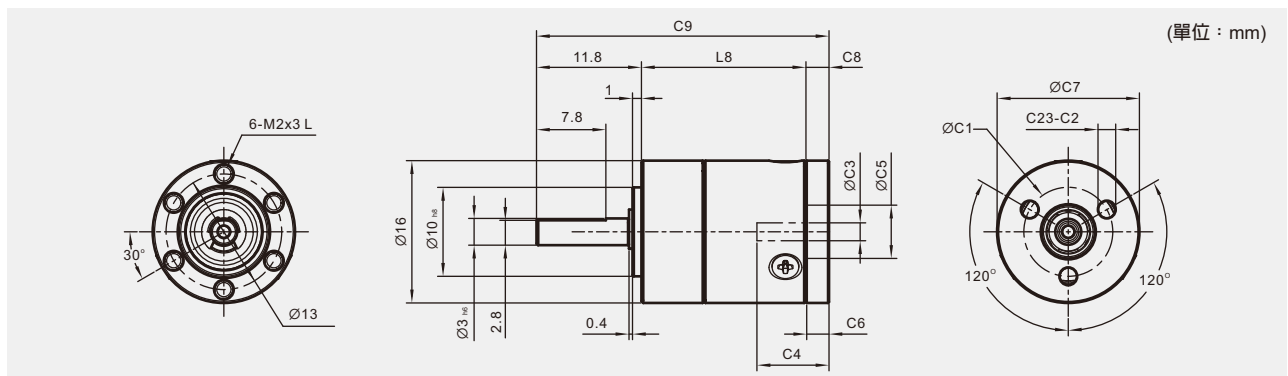
減速機性能資料

規 格		1-Stage		2-Stage		3-Stage		4-Stage		5-Stage	
額定輸出力矩 T_{2N}	Nm	比數 ¹	力矩	比數 ¹	力矩	比數 ¹	力矩	比數 ¹	力矩	比數 ¹	力矩
		絕對比數		絕對比數		絕對比數		絕對比數		絕對比數	
		4.4	0.1	19	0.15	84	0.2	370	0.25	1621	0.3
		57/13		3249/169		185193/2197		10556001/28561		601692057/371293	
		5.4	0.1	24	0.15	104	0.2	455	0.25	1996	0.3
		27/5		1539/65		87723/845		5000211/10985		285012027/142805	
				29	0.15	128	0.2	561	0.25	2458	0.3
				729/25		41553/325		2368521/4225		135005697/54925	
						157	0.2	690	0.25	3027	0.3
						19683/125		1121931/1625		63950067/21125	
								850	0.25	3728	0.3
								531441/625		30292137/8125	0.3
								4592	0.3		
								14348907/3125	0.3		
最大加速力矩 T_{2B}	Nm	1.5 倍額定輸出力矩									
額定輸入轉速 n_{1N}	rpm	8,000		8,000		8,000		8,000		8,000	
最大加速輸入轉速 n_{1B}	rpm	12,000		12,000		12,000		12,000		12,000	
背隙(無負載)	Deg	≤1.4		≤1.6		≤2		≤2.4		≤3	
容許徑向力 F_{2rB}^2	N	25									
容許軸向力 F_{2aB}^2	N	12.5									
轉動慣量 J_1	g.cm ²	4.4	0.01	19	0.01	84	0.01	370	0.01	1621	0.01
		5.4	0.005	24	0.01	104	0.01	455	0.01	1996	0.01
				29	0.005	128	0.01	561	0.01	2458	0.01
						157	0.005	690	0.005	3027	0.005
								850	0.005	3728	0.005
使用壽命	hr	10,000*									
效率 η (MAX)	%	90		81		73		65		59	
重量	g	22		30		35		42		49	
使用溫度	°C	-10°C~90°C									
防護等級		IP44									
安裝方向		任意方向									

1. 減速比 ($i=N_o/N_{in}$)

2. 作用力於輸出軸中心位置 @ 100 rpm

* 連續運轉降低使用壽命二分之一。



尺 寸		1-Stage		2-Stage		3-Stage		4-Stage		5-Stage	
長度	L8	18.5		24		29.5		35		40.5	
固定孔節圓直徑	C1 ³	10									
固定螺絲	C2 ³	1.8									
固定孔數量	C23 ³	3									
馬達軸徑	C3 ³ _{HT}	比數 ¹	尺寸	比數 ¹	尺寸	比數 ¹	尺寸	比數 ¹	尺寸	比數 ¹	尺寸
		4.4	≤2	19	≤2	84	≤2	370	≤2	1621	≤2
		5.4	≤1.5	24	≤2	104	≤2	455	≤2	1996	≤2
				29	≤1.5	128	≤2	561	≤2	2458	≤2
						157	≤1.5	690	≤1.5	3027	≤1.5
						850	≤1.5	3728	≤1.5		
馬達軸長	C4 ³	8.1									
導正圓直徑	C5 ³	6									
導正圓深度	C6 ³	2.5									
連接板直徑	C7 ³	16									
連接板寬度	C8 ³	2.6									
總長	C9 ³	32.9		38.4		43.9		49.4		51.9	

3. C1-C9 是配合馬達連接板之尺寸，請上網點選 "AM 減速機選用" 找出正確之尺寸。

AM022 系列

產品規格

減速機性能資料

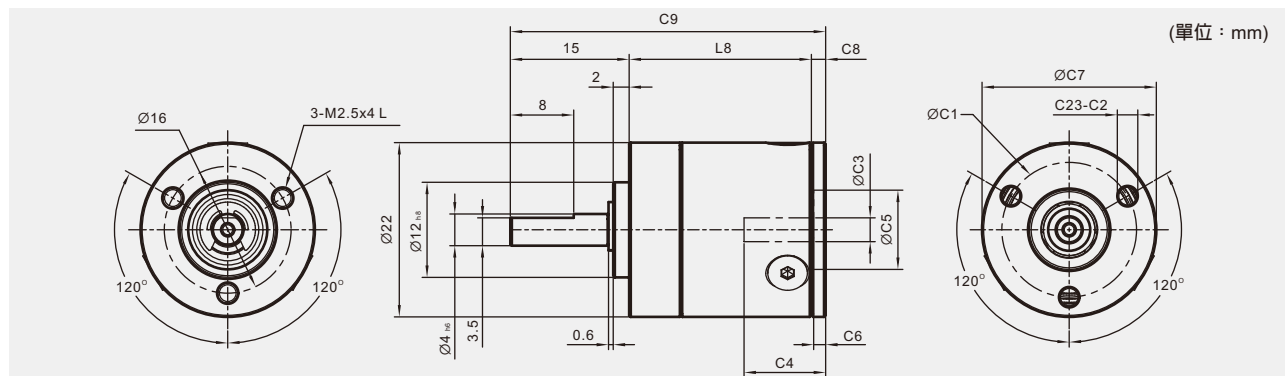
規 格		1-Stage		2-Stage			3-Stage				
額定輸出力矩 T_{2N}	Nm	比數 ¹	力矩	比數 ¹	力矩	比數 ¹	力矩	比數 ¹	力矩	比數 ¹	力矩
		4	0.2	16	1	49	1	64	1.5	196	1.5
		5	0.2	20	1			80	1.5	245	1.5
		7	0.2	28	1			112	1.5	343	1.5
		9	0.2	35	1			140	1.5		
最大加速力矩 T_{2B}	Nm	1.5 倍額定輸出力矩									
額定輸入轉速 n_{1N}	rpm	6,000		6,000			6,000				
最大加速輸入轉速 n_{1B}	rpm	10,000		10,000			10,000				
背隙*	acrmin	≤20		≤35			≤50				
容許徑向力 F_{2rB} ²	N	40									
容許軸向力 F_{2aB} ²	N	20									
轉動慣量 J_1	g.cm ²	4	0.067	16	0.067	49	0.006	64	0.067	196	0.067
		5	0.024	20	0.024			80	0.067	245	0.024
		7	0.006	28	0.006			112	0.067	343	0.006
		9	0.003	35	0.006			140	0.067		
使用壽命	hr	10,000*									
效率 η (MAX)	%	96		90			85				
重量	g	47.38		67.34			84.3				
使用溫度	°C	-10°C~90°C									
防護等級		IP44									
安裝方向		任意方向									

1. 減速比 ($i=N_{in}/N_{out}$)

* 連續運轉降低使用壽命二分之一。

2. 作用力於輸出軸中心位置 @ 100 rpm

* 背隙值為在 2% 額定力矩 T_{2N} 的扭力下所得



尺 寸		1-Stage		2-Stage			3-Stage				
長度	L8	23		31.5			40				
固定孔節圓直徑	C1 ³	17									
固定螺絲	C2 ³	2.2									
固定孔數量	C23 ³	3									
馬達軸徑	C3 ³ _{H7}	比數 ¹	尺寸	比數 ¹	尺寸	比數 ¹	尺寸	比數 ¹	尺寸	比數 ¹	尺寸
		4	≤4	16	≤4	49	≤1.5	64	≤4	196	≤4
		5	≤3	20	≤3			80	≤4	245	≤3
		7	≤1.5	28	≤4			112	≤4	343	≤1.5
		9	≤1	35	≤3			140	≤4		
馬達軸長	C4 ³	10.3									
導正圓直徑	C5 ³	10									
導正圓深度	C6 ³	1.5									
連接板直徑	C7 ³	22									
連接板寬度	C8 ³	1.8									
總長	C9 ³	39.8		48.3			56.8				

3. C1-C9 是配合馬達連接板之尺寸，請上網點選 "AM 減速機選用" 找出正確之尺寸。

AM026 系列

產品規格

減速機性能資料

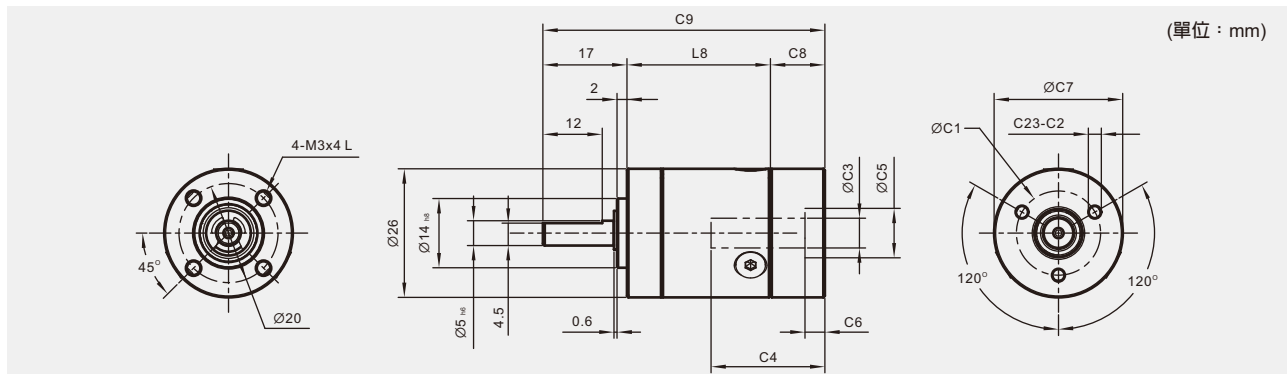
規 格		1-Stage		2-Stage				3-Stage			
額定輸出力矩 T_{2N}	Nm	比數 ¹	力矩	比數 ¹	力矩	比數 ¹	力矩	比數 ¹	力矩	比數 ¹	力矩
		3.5	0.6	12.25	2	46	2	81.37	3	216	3
		4.33	0.6	18.78	2			112.67	3	276	3
		6	0.6	26	2			143.96	3	352.67	3
		7.67	0.6	33.22	2			199.33	3		
最大加速力矩 T_{2B}	Nm	1.5 倍額定輸出力矩									
額定輸入轉速 n_{1N}	rpm	6,000		6,000				6,000			
最大加速輸入轉速 n_{1B}	rpm	10,000		10,000				10,000			
背隙*	acrcmin	≤ 20		≤ 35				≤ 50			
容許徑向力 F_{2r} ²	N	55									
容許軸向力 F_{2a} ²	N	27.5									
轉動慣量 J_1	g.cm ²	3.5	0.273	12.25	0.273	46	0.024	81.37	0.117	216	0.024
		4.33	0.117	18.78	0.117			112.67	0.117	276	0.024
		6	0.024	26	0.117			143.96	0.117	352.67	0.024
		7.67	0.011	33.22	0.117			199.33	0.117		
使用壽命	hr	10,000*									
效率 η (MAX)	%	96		90				85			
重量	g	98.66		137.83				170.62			
使用溫度	°C	-10°C~90°C									
防護等級		IP44									
安裝方向		任意方向									

1. 減速比 ($i=N_n/N_{out}$)

* 連續運轉降低使用壽命二分之一。

2. 作用力於輸出軸中心位置 @ 100 rpm

* 背隙值為在 2% 額定力矩 T_{2N} 的扭力下所得



尺 寸		1-Stage		2-Stage				3-Stage			
長度	L8	29		40.5				52			
固定孔節圓直徑	C1 ³	17									
固定螺絲	C2 ²	2.2									
固定孔數量	C23 ³	3									
馬達軸徑	C3 ³ _{H7}	比數 ¹	尺寸	比數 ¹	尺寸	比數 ¹	尺寸	比數 ¹	尺寸	比數 ¹	尺寸
		3.5	≤ 6	12.25	≤ 6	46	≤ 2.5	81.37	≤ 4	216	≤ 2.5
		4.33	≤ 4	18.78	≤ 4			112.67	≤ 4	276	≤ 2.5
		6	≤ 2.5	26	≤ 4			143.96	≤ 4	352.67	≤ 2.5
		7.67	≤ 1.5	33.22	≤ 4			199.33	≤ 4		
馬達軸長	C4 ³	23									
導正圓直徑	C5 ³	10									
導正圓深度	C6 ³	4									
連接板直徑	C7 ³	26									
連接板寬度	C8 ³	11									
總長	C9 ³	57		68.5				80			

3. C1-C9 是配合馬達連接板之尺寸，請上網點選 "AM 減速機選用" 找出正確之尺寸。

AM032 系列

產品規格

減速機性能資料

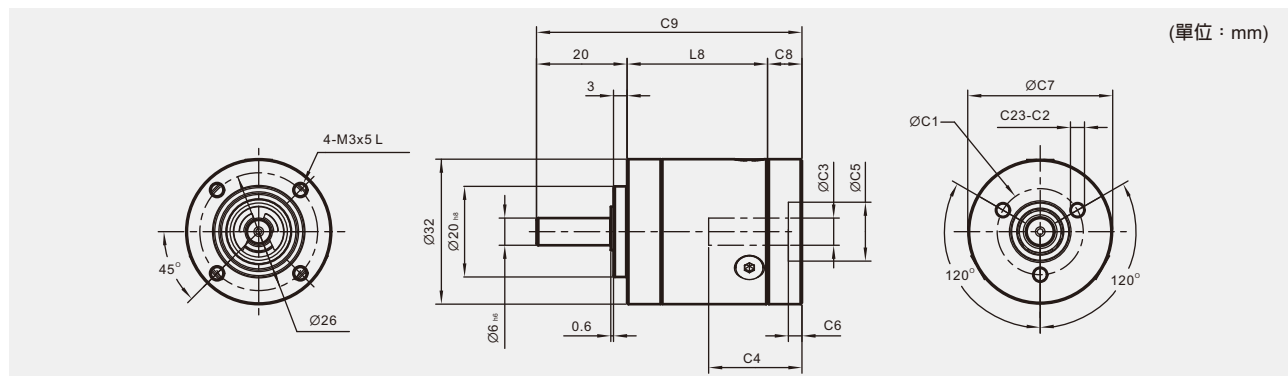
規 格		1-Stage		2-Stage				3-Stage					
額定輸出力矩 T_{2N}	Nm	比數 ¹	力矩	比數 ¹	力矩	比數 ¹	力矩	比數 ¹	力矩	比數 ¹	力矩	比數 ¹	力矩
		4	0.8	16	4	36	4	64	6	144	6	288	6
		4.5	0.8	18	4	41.6	4	72	6	175.78	6	332.8	6
		5.2	0.8	20.8	4	50	4	81	6	200	6	400	6
		6.25	0.8	25	4	64	4	100	6	225	6	512	6
8	0.8	32	4			130	6	256					
最大加速力矩 T_{2B}	Nm	1.5倍額定輸出力矩											
額定輸入轉速 n_{1N}	rpm	5,000		5,000				5,000					
最大加速輸入轉速 n_{1B}	rpm	8,000		8,000				8,000					
背隙*	acrmin	≤20		≤35				≤50					
容許徑向力 F_{2rB}^2	N	90											
容許軸向力 F_{2aB}^2	N	45											
轉動慣量 J_v	g.cm ²	4	0.378	16	0.378	36	0.248	64	0.378	144	0.378	288	0.248
		4.5	0.248	18	0.378	41.6	0.116	72	0.378	175.78	0.248	332.8	0.116
		5.2	0.116	20.8	0.378	50	0.056	81	0.248	200	0.378	400	0.056
		6.25	0.056	25	0.378	64	0.024	100	0.378	225	0.248	512	0.024
		8	0.024	32	0.378			130	0.378	256	0.378		
使用壽命	hr	10,000*											
效率 η (MAX)	%	96		90				85					
重量	g	156.3		218.32				265.83					
使用溫度	°C	-10°C~90°C											
防護等級		IP44											
安裝方向		任意方向											

1. 減速比 ($i=N_n/N_{out}$)

* 連續運轉降低使用壽命二分之一。

2. 作用力於輸出軸中心位置 @ 100 rpm

* 背隙值為在 2% 額定力矩 T_{2N} 的扭力下所得



規 格		1-Stage		2-Stage				3-Stage					
長度	L8	31		43				55					
固定孔節圓直徑	C1 ³	19											
固定螺絲	C2 ³	2.7											
固定孔數量	C23 ³	3											
馬達軸徑	C3 ³ _{H7}	比數 ¹	尺寸	比數 ¹	尺寸	比數 ¹	尺寸	比數 ¹	尺寸	比數 ¹	尺寸	比數 ¹	尺寸
		4	≤6	16	≤6	36	≤5	64	≤6	144	≤6	288	≤5
		4.5	≤5	18	≤6	41.6	≤4	72	≤6	175.78	≤5	332.8	≤4
		5.2	≤4	20.8	≤6	50	≤3	81	≤5	200	≤6	400	≤3
		6.25	≤3	25	≤6	64	≤2	100	≤6	225	≤5	512	≤2
8	≤2	32	≤6			130	≤6	256	≤6				
馬達軸長	C4 ³	20.6											
導正圓直徑	C5 ³	13											
導正圓深度	C6 ³	3											
連接板直徑	C7 ³	32											
連接板寬度	C8 ³	7.6											
總長	C9 ³	58.6		70.6				82.6					

3. C1-C9 是配合馬達連接板之尺寸，請上網點選 "AM 減速機選用" 找出正確之尺寸。

減速機的訂購



AM013 — 4.1 — MOTOR

減速比：	單節：	雙節：	三節：	四節：	五節：	馬達型號： 馬達製造商及型號
AM013	4.1, 5.1	17, 26	67, 131	275, 664	1119, 3373	
AM016	4.4, 5.4	19, 24, 29	84, 104, 128, 157	370, 455, 561, 690, 850	1621, 1996, 2458, 3027, 3728, 4592	
AM022	4, 5, 7, 9	16, 20, 28, 35, 49	64, 80, 112, 140, 196, 245, 343			
AM026	3.5, 4.33, 6, 7.67	12.25, 18.78, 26, 33.22, 46	81.37, 112.67, 143.96, 199.33, 216, 276, 352.67			
AM032	4, 4.5, 5.2, 6.25, 8	16, 18, 20.8, 25, 32, 36, 41.6, 50, 64	64, 72, 81, 100, 130, 144, 175.78, 200, 225, 256, 288, 332.8, 400, 512			

選用範例：**AM032 - 16 / MAXON 283872**

AM 系列
www.apexdyna.com



APEX DYNAMICS, INC.
 台灣精銳科技股份有限公司

407 台中市西屯區科園三路 10 號

電話：04-23550219 / 傳真：04-23550218

電子信箱：sales@apexdyna.com

網站：www.apexdyna.com

